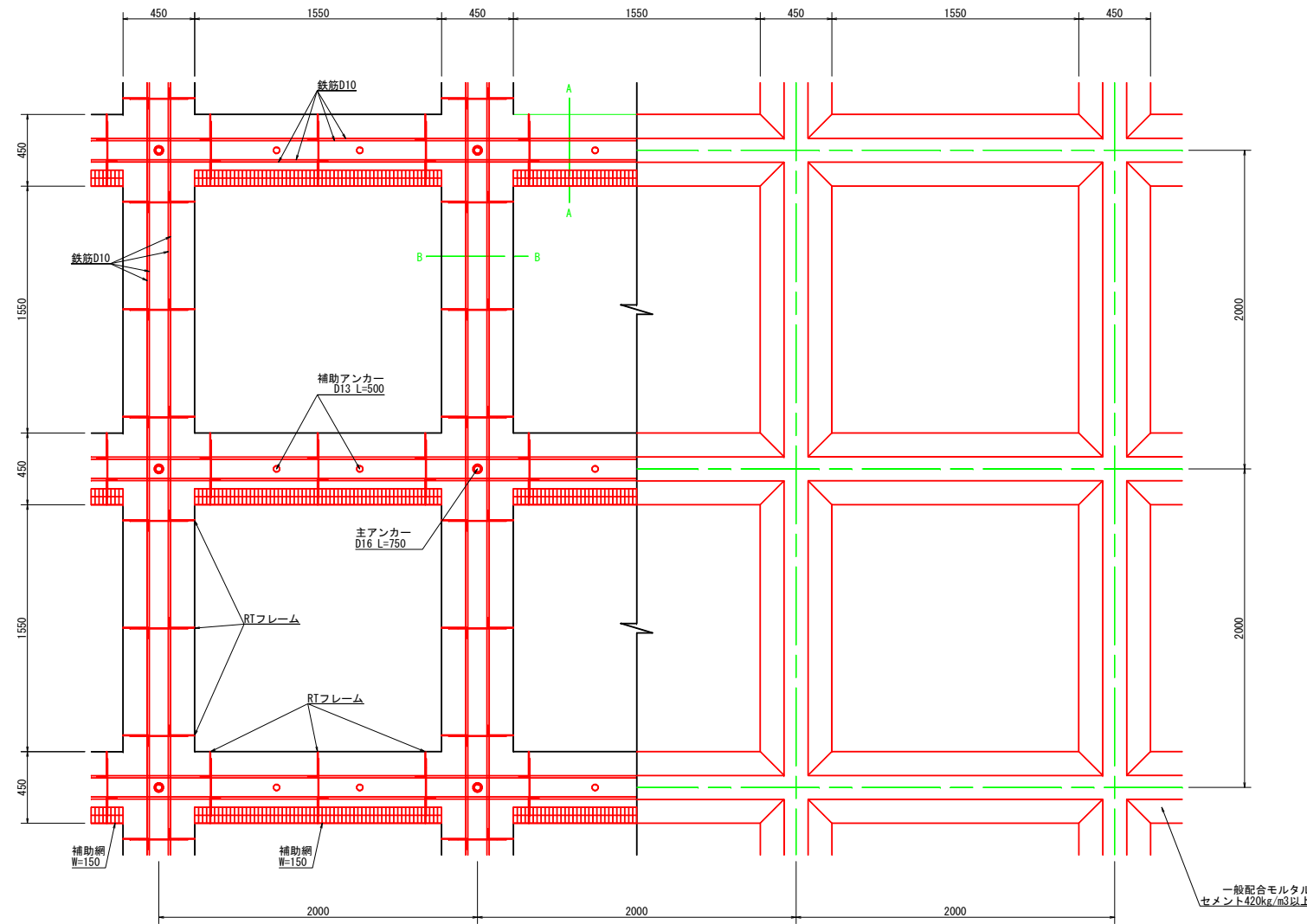
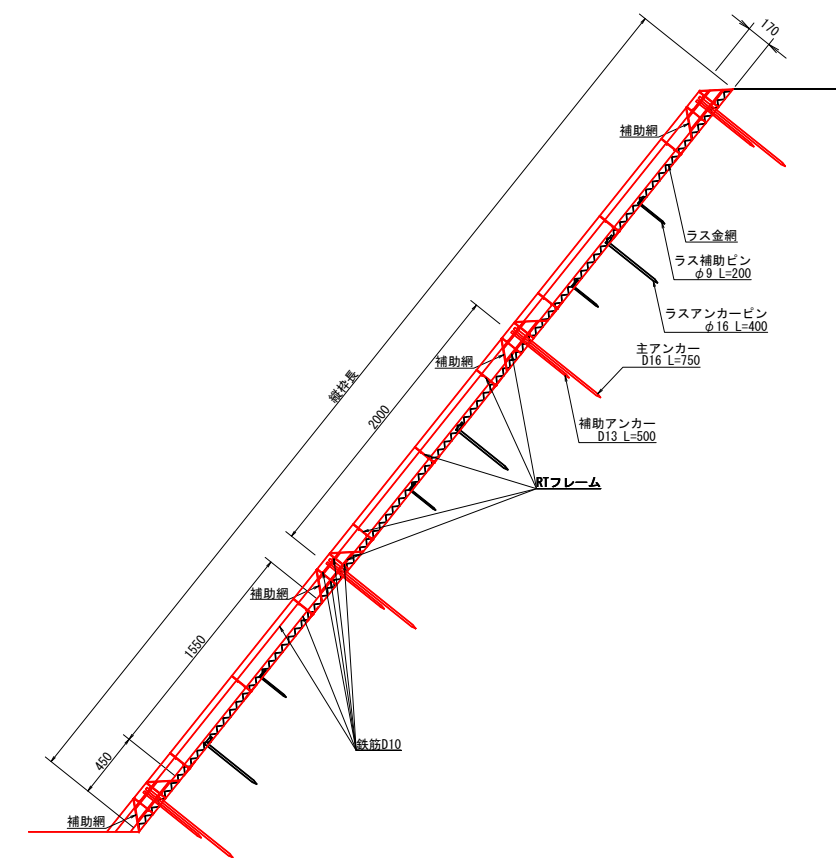


構造図 RT III型 2000×2000 Aタイプ (鉄筋D10)

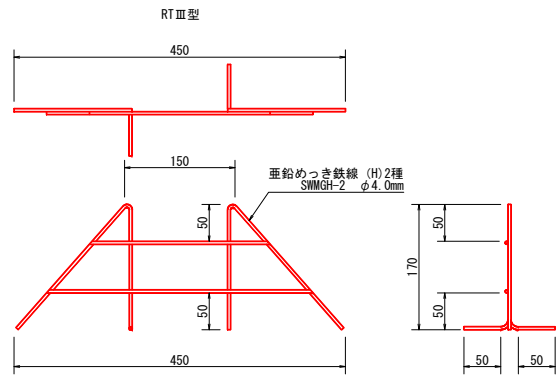
標準施工図 (正面図) S=1:20



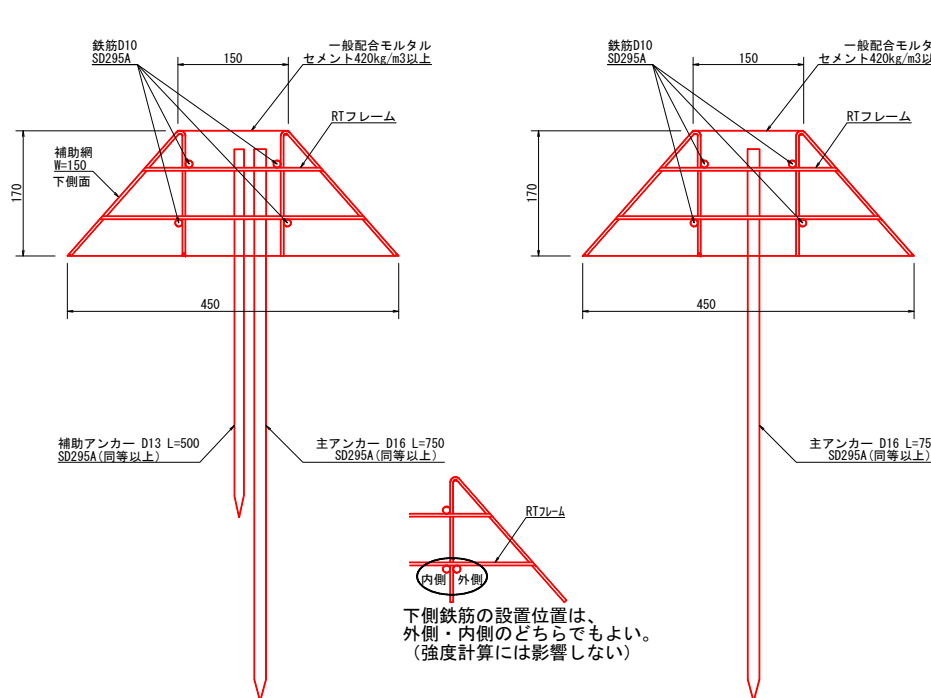
標準施工図 (横断面図) S=1:25



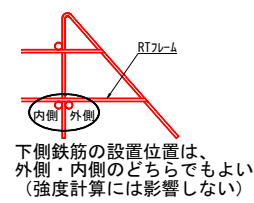
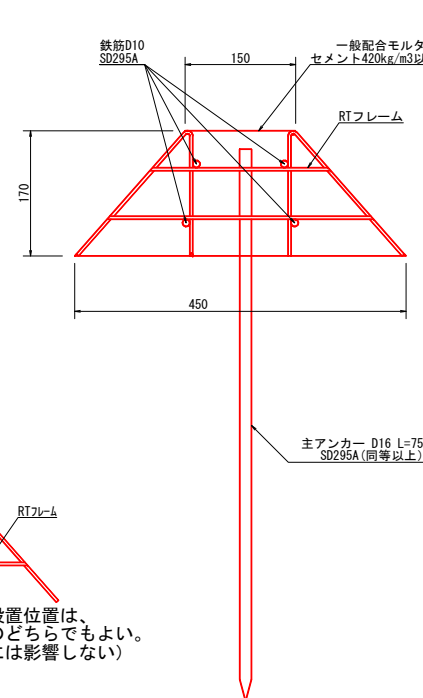
RTフレーム詳細図 S=1:5



A-A断面 S=1:5



B-B断面 S=1:5



標準数量 (積算基準数量)

高さ20.45m×長さ50.45m=1031.70m²の法面として数量算出
 横枠数 = (20.45m-0.45m)/1スパン2.0m=10スパン ×11段
 縦枠数 = (50.45m-0.45m)/1スパン2.0m=25スパン ×26列

項目	材料	数量	数量計算
法枠長		957.95m	(20.45m×26列+50.45m×11段)-26列×11段×0.45m=957.95m
鉄筋加工組立工	鉄筋 D10 SD295A	2434.10kg	(20.45m×26列+50.45m×11段)×4本×0.56kg/m=2434.10kg
RTフレーム設置工	RTフレーム III型 W=150-450 h=170	1605個	縦枠 3個/スパン×10スパン×26列=780個 横枠 3個/スパン×25スパン×11段=825個
主アンカー設置工	先付けアンカー D16 L=750	286本	26列×11段=286本
補助アンカー設置工	先付けアンカー D13 L=500	550本	2本/スパン×25スパン×11段=550本
補助網設置工	吹付枠用金網 150×1550	275枚	1枚/スパン×25スパン×11段=275枚
枠内清掃工		250箇所	10スパン×25スパン=250箇所
法枠吹付工	一般配合モルタル	50.67m ³	断面積=0.051m ² 交差部体積=0.0166m ³ (20.45m×26列+50.45m×11段)×0.051m ² -26列×11段×0.0166m ³ =50.67m ³
枠内面積		600.62m ²	1031.70m ² -957.95m×0.45m=600.62m ²

*損失ロスを含まない数量。
鉄筋使用量には17%加算が必要。

*損失ロスを含まない数量。
吹付使用量には30%加算が必要。

注意事項

- *本表記載の数量は、法枠長1.0m当りの工事準備を求める積算基準数量であり、基準スパンに基づいて求めた数量である。実施スパンは法面形状に応じて調整を行うので実施数量も変動するが、単価積算での数量変更は行わないものとする。
- *モルタルの設計基準強度は18N/mm²に設定している。(標準配合:セメント420kg/m³、1:4モルタル)
- *モルタルに混和剤・添加剤は含んでいないので、必要に応じて計上するものとする。
- *鉄筋はD10×SD295Aを標準とし、重ね長さは300mm以上とする。(計算書による。)
- *下側の鉄筋設置位置は、外側・内側のどちらでもよい。(断面図参照)
- *各アンカーは、吹付中に鉄筋がズレないように設置し、鉄筋を固定する。
- *横枠の下側面と、縦枠の両側面へ補助網(吹付枠用金網相当)を設置し、モルタルのダレを防止する。設計網幅は必要最低限の150mmとしているので、150mmより広いものを使用してもよい。
- *吹付の仕上げは自然状態とし、小手による整形は行わないものとする。但し、ロックボルト併用の場合の角座金設置面は、平坦な仕上げとする。

