

**TSK**

国土交通省・新技術情報提供システム  
NETIS登録番号:HK-180009-A

PAT

張出し構造型エネルギー吸収落石防護柵

# ビストフェンス®

対応落石エネルギー 300kJ



# 新たなエネルギー吸収機構、高強度金網の開発により 耐破網性、粘り強さが大幅に向上しました。

## 高い衝撃吸収能力

新たな支柱構造、高強度の素線をひし形状に編み込んだ高強度金網、EA装置（衝撃緩和装置）の組み合わせで落石エネルギー（最大300kJまで）を効率よく吸収し、部材への負担を軽減します。

## 施工、メンテナンスが容易

山側からの施工が可能のため、原則として仮設足場の設置や大掛かりな基礎工事が不要なことから容易に施工することができます。

## 短工期で施工が可能

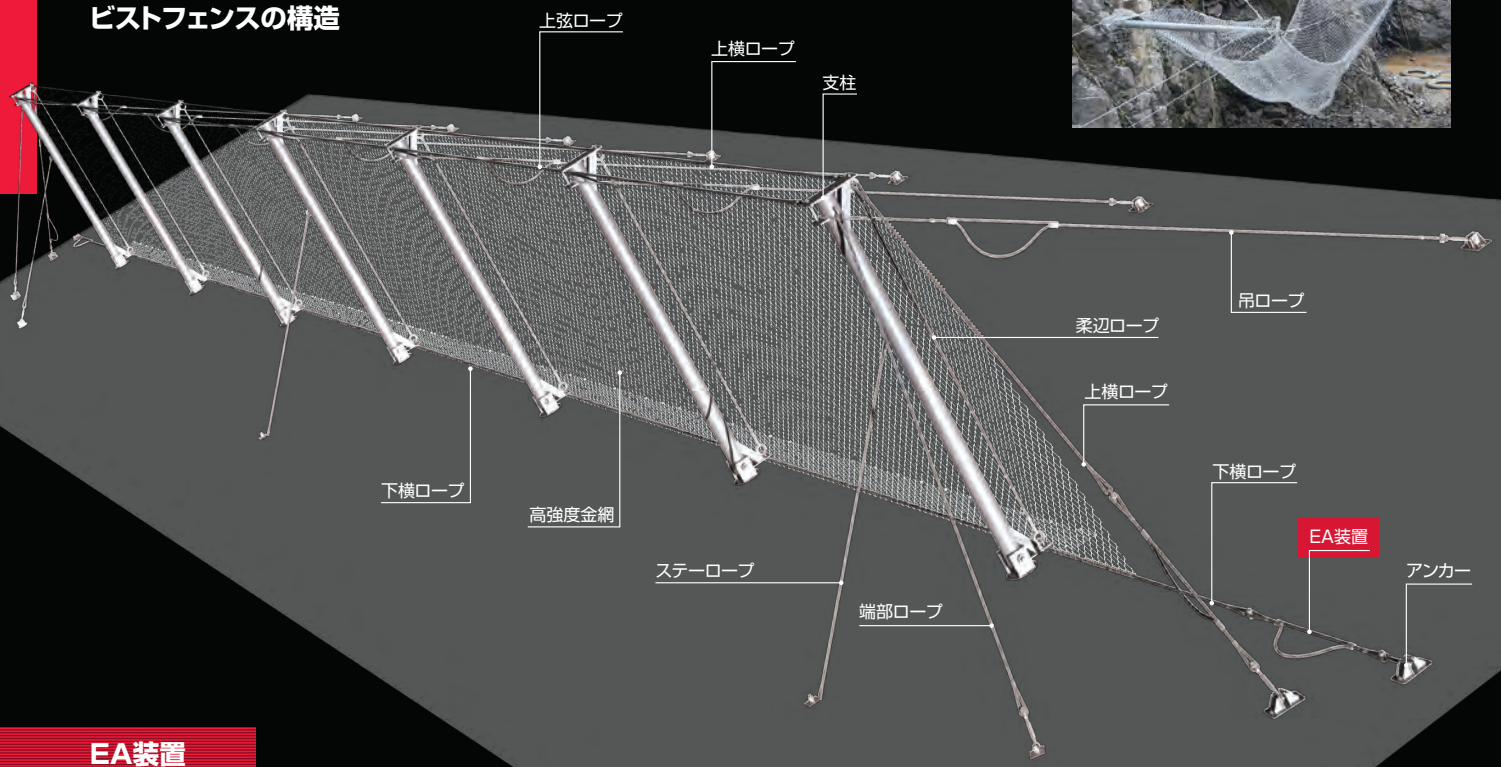
コンクリート打設が不要のため、工期の短縮が図れます。災害復旧など緊急を要する仮設防護対策としても最適です。

## 単スパンの設置が可能

実物大重錘衝突実験で単スパンでの落石捕捉性能も確認できおり、単スパンからの設置が可能です。



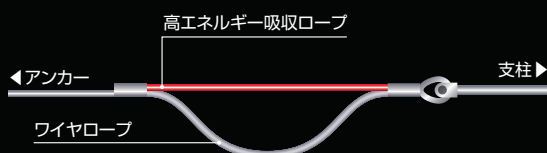
## ビストフェンスの構造



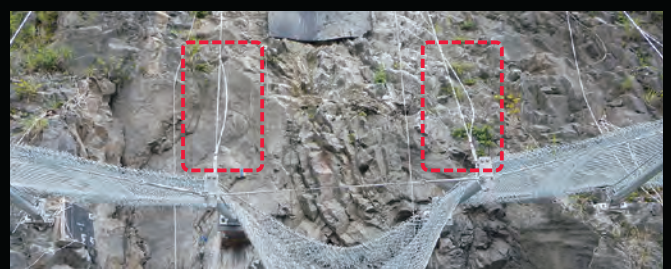
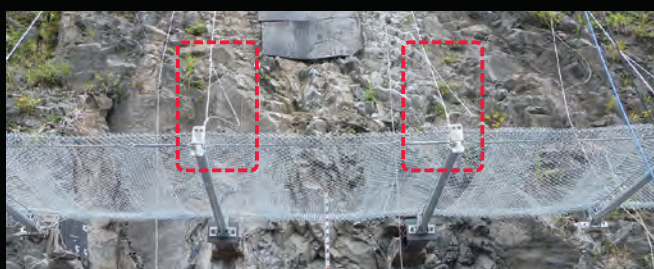
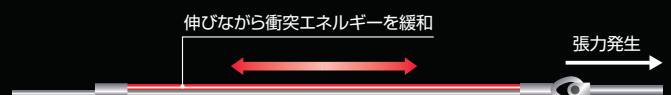
## EA装置

落石が衝突した際、高エネルギー吸収ロープが伸びながら衝突エネルギーを緩和し、アンカーへの負担を軽減します。

### 重錘衝突前



### 重錘衝突後



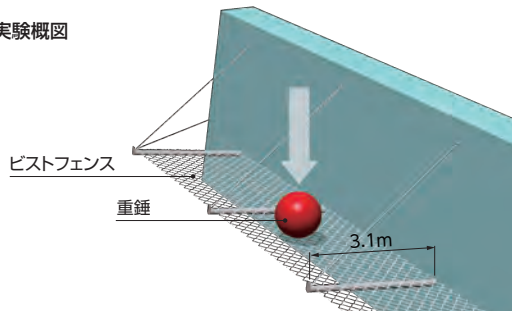


## 実物大重錘衝突実験

落石対策便覧(平成29年12月)に準拠した性能検証

ピストフェンスは実物大モデルを用いた重錘衝突実験を行っております。  
300kJのエネルギー捕捉機能を保持していることを確認しております。

実験概図



- 支柱間隔: 3.0m
- 延長: 9.0m
- 重錘重量: 1.03t
- 重錘速度: 25.3m/s
- 衝突エネルギー: 319kJ

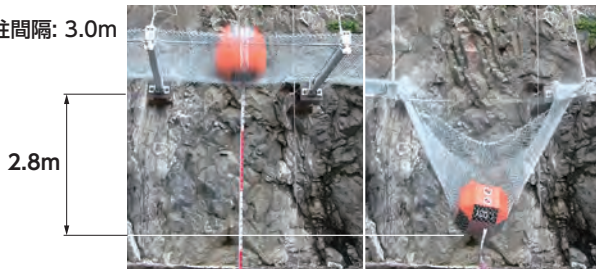


- 支柱間隔: 9.0m
- 延長: 27.0m
- 重錘重量: 1.03t
- 重錘速度: 25.3m/s
- 衝突エネルギー: 319kJ

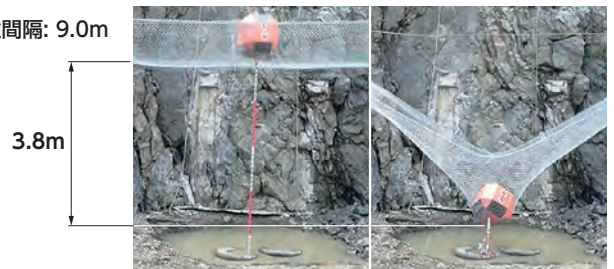


### 重錘衝突時の最大張出量

支柱間隔: 3.0m



支柱間隔: 9.0m



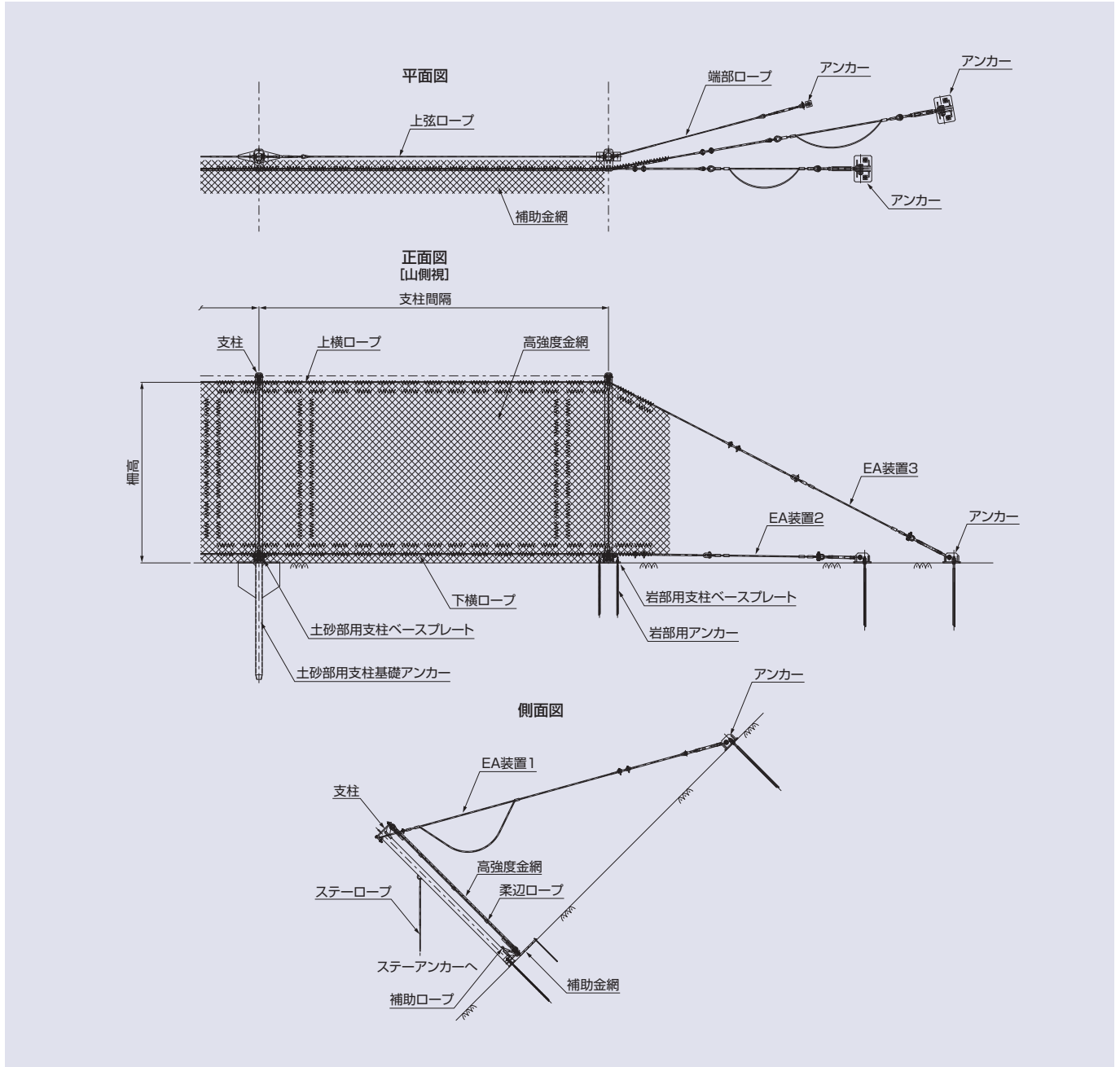
## 施工手順

- アンカー基礎設置**  
斜面にアンカーを設置し、斜面に対して直角になるようにベースプレートを取り付けます。
- 支柱建込み**  
支柱をベースプレートにピンボルトで取付け、吊ロープで固定します。
- 各ロープ・EA装置設置**  
ステーロープ、端部ロープ、EA装置を設置後、横ロープを取り付け適度な緊張を掛けます。
- 高強度金網・補助金網設置**  
高強度金網、結合コイル、補助金網を設置します。

型式・仕様

型式	柵高 (m)	支柱間隔 (m)	金網	支柱	ワイヤロープ	対応落石エネルギー
BFS-30	3.1	6.0m(標準)	PW 4.0φ×50	127.0φ×4.5	3×7 18φ +EA装置	300kJ
BFS-35	3.6					

構造図



商標について:ピストフェンスは東京製網株式会社の登録商標(登録5627205)です。

 東京製網株式会社

本社 エンジニアリング事業部

〒135-8306 東京都江東区永代2-37-28(澁澤シティプレイス永代)

TEL.(03)6366-7788 FAX.(03)3643-7550

支店●札幌・盛岡・仙台・名古屋・大阪・九州 営業所●新潟・長野・北陸・広島・鹿児島

エンジニアリングセンター●東日本・関西・北九州

<https://www.tokyoropeco.jp>

●代理店